

DUST COLLECTOR SYSTEM

TD-330



GENERAL

TD-330 Digital Differential Dust Collector System equipment with high performance amplifier and semi-conductor sensor. The wide range covers from low pressure. This type is very economically designed and can be used for all of the applications and also. It is matching sensor technology and low cost.

FEATURES

- Alarm : 8 point Triac contact
- Size(160 * 160mm)
- Wide temp ranges and high quality
- Durability for ripple and vibrations
- AC 220V Power(Option : 380V)
- Actual Unit : Measuring Unit & Flow
- 0.25% Accuracy and Autozero function

DESCRIPTION

DISPLAY	3DIGIT LED(압력표시), 1DIGIT LED(슬레노이드 순번표시), 6DIGIT LED(총운행시간표시)
TYPE	PAENEL TYPE
ACCURACY	±0.25%F.S
WORKING PRESSURE	400%F.S
TEMPERATURE	-20 ~ 80 ℃
HUMIDITY	0 ~ 90% R.H
APPLICATION GAS	Only Air
SENSOR MATERIAL	Silcon Diaphragm
PROCESS CONNECTION	1/8 Hose
PRESSURE RANGE	0 ~ 300 mmH2O
CONTROL IN/OUTPUT	EOCR Input, Remote Input, MC S/W Output, Solenoid 8Point Output
POWER SUPPLY	AC 220V ±10% 50/60Hz (Option : AC380V)
ACCESSORY	Mounting Bracket, 1.5Meter Hose, Adapter P.C.B Board
WEIGHT	Approximately 850g
CASEMATERIALS	ABS

URL [http:// www.greensensor.com](http://www.greensensor.com)
 E-Mail : gssc@greensensor.com

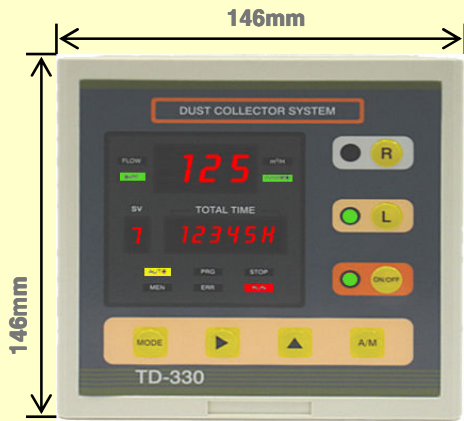
Green Sensor

TEL : 82-32-817-0464
 FAX : 82-32-817-0465

Address: 803, 203BL. Buchun-Technopark 192. Yakdae-Dong Wonmi-Gu Buchun-City Kyonggi-Do Korea

DUST COLLECTOR SYSTEM

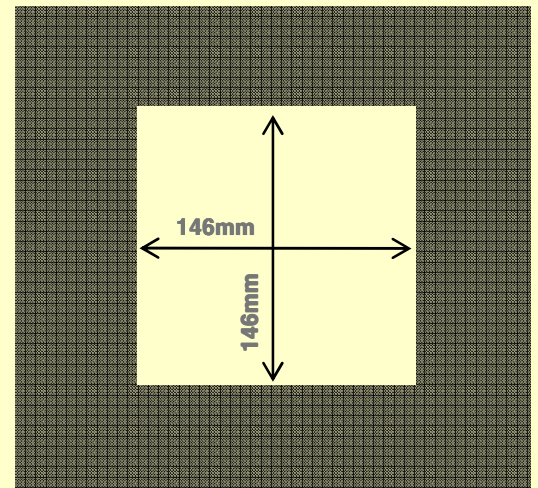
DIMENSIONS



FRONT

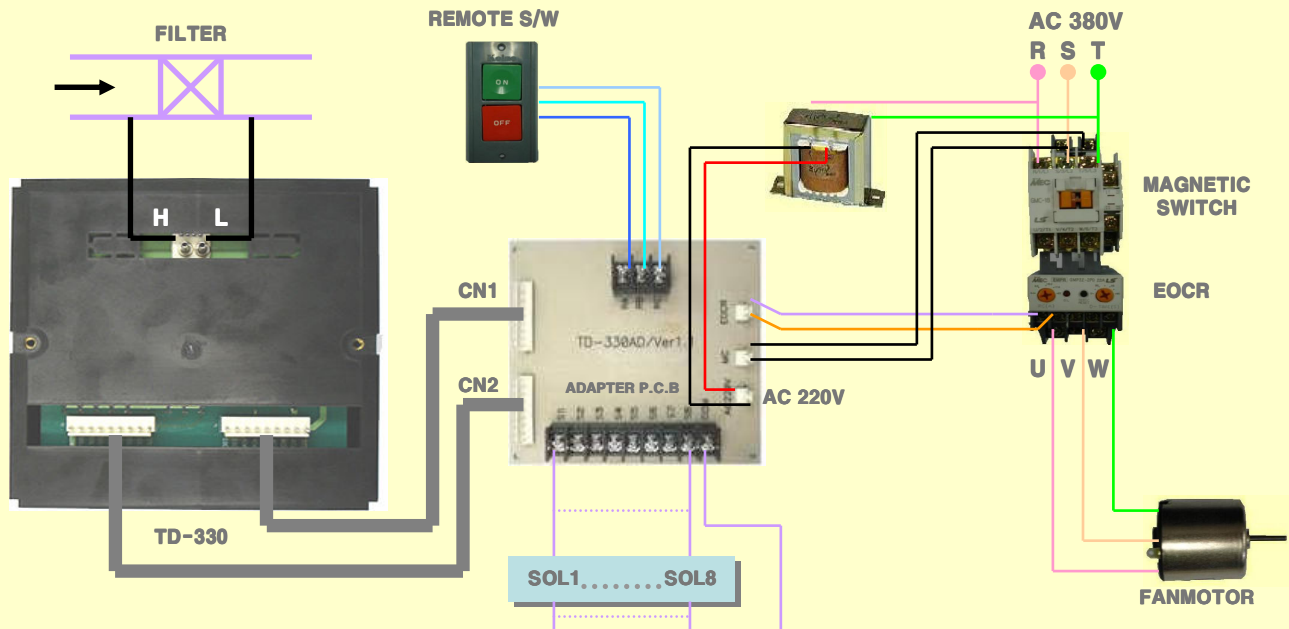


SIDE



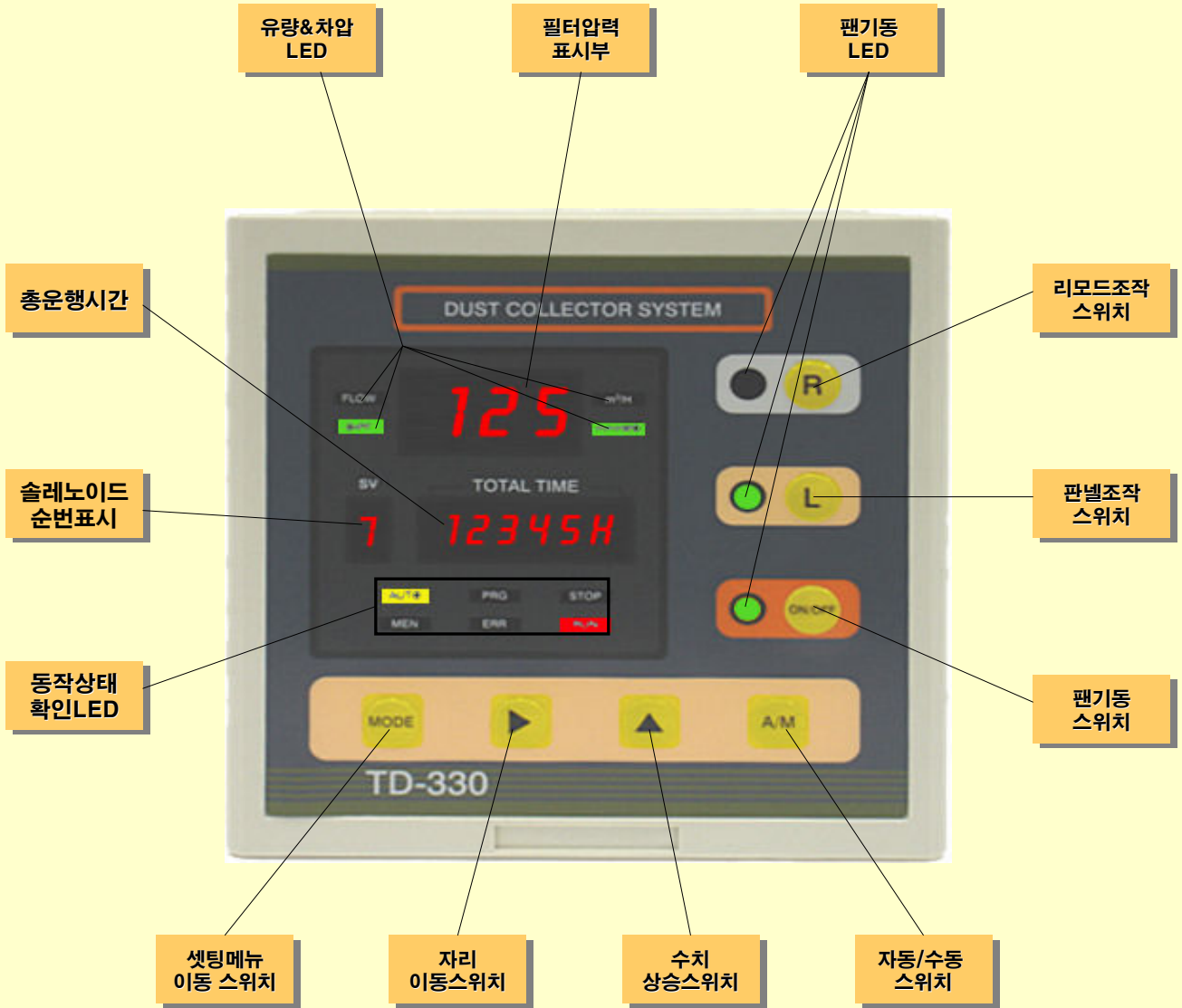
PANNEL CUTTING SIZE

WIRERING



사용 설명서

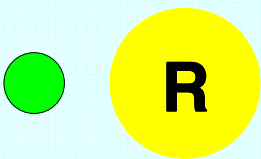
FUNCTION



사 용 설 명 서

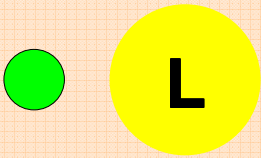
FAN 조작 방법

REMOTE 운전시



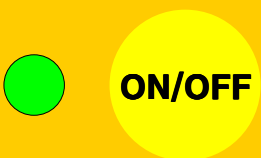
REMOTE 운전시 사용되는 버튼이 이며 5초간 길게 누르면 LED 창에 점등되며 ADAPTER P.C.B에 접점에 의해 FAN 동작이 ON/OFF 된다

LOCAL 운전시



LOCAL 운전시 사용되는 버튼이 이며 5초간 길게 누르면 LED 창에 점등 된다 ON/OFF S/W에 의해 동작된다

LOCAL 운전시 ON/OFF



LOCAL 운전상태에 선택이 되었을경우 이버튼을 누를때 FAN을 ON/OFF할수 있다 (REMOTE운전과는 무관함)

사용 설명서

셋팅 메뉴 조작 방법

MODE



A/M

MODE

Setting Mode로 진입할때나 종료할때
압력을 UNIT와 FLOW로 전환할때(운전상태)
SETTING 메뉴에서 다음 메뉴로 이동할때
Setting Mode진입시나 종료시에는 MODE+ ▶ 3초동안 누른다



Setting Mode로 진입할때나 종료할때
Setting Mode에서 세그먼트 자리이동을 할때



Setting Mode에서 DIGIT의 값을 상승할때
수동모드에서 솔레노이드이 출력을 강제로 실행시킬때(5회동작)

A/M

솔레노이드의 출력을 자동/수동 전환 시킬때 사용되며
누를때마다 자동/수동 모드가 변경되며 전면에 부착된
LED의 점등으로 확인할수 있다

URL [http:// www.greensensor.com](http://www.greensensor.com)

E-Mail : gssc@greensensor.com

Address: 803, 203BL. Buchun-Technopark 192. Yakdae-Dong Wonmi-Gu Buchun-City Kyonggi-Do Korea

Green Sensor

TEL : 82-32-817-0464

FAX : 82-32-817-0465

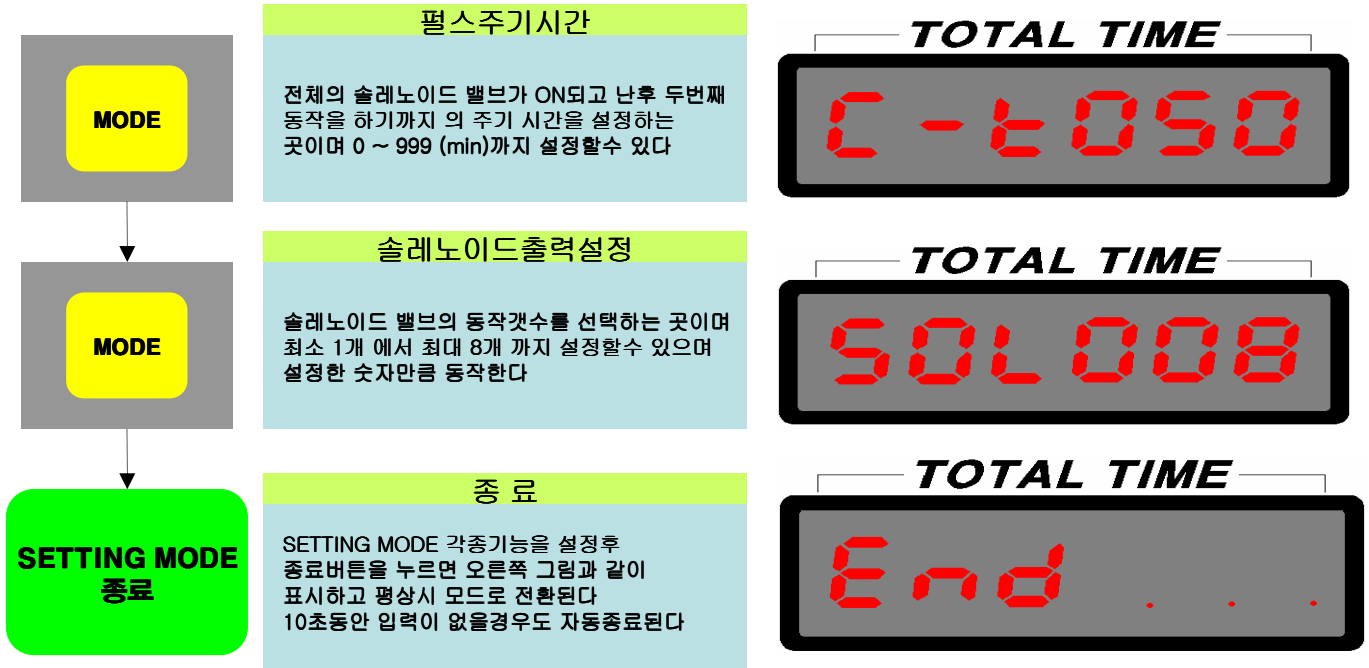
사용 설명서

셋팅 메뉴 조작 방법



사용 설명서

셋팅 메뉴 조작 방법



고장진단 기능

